

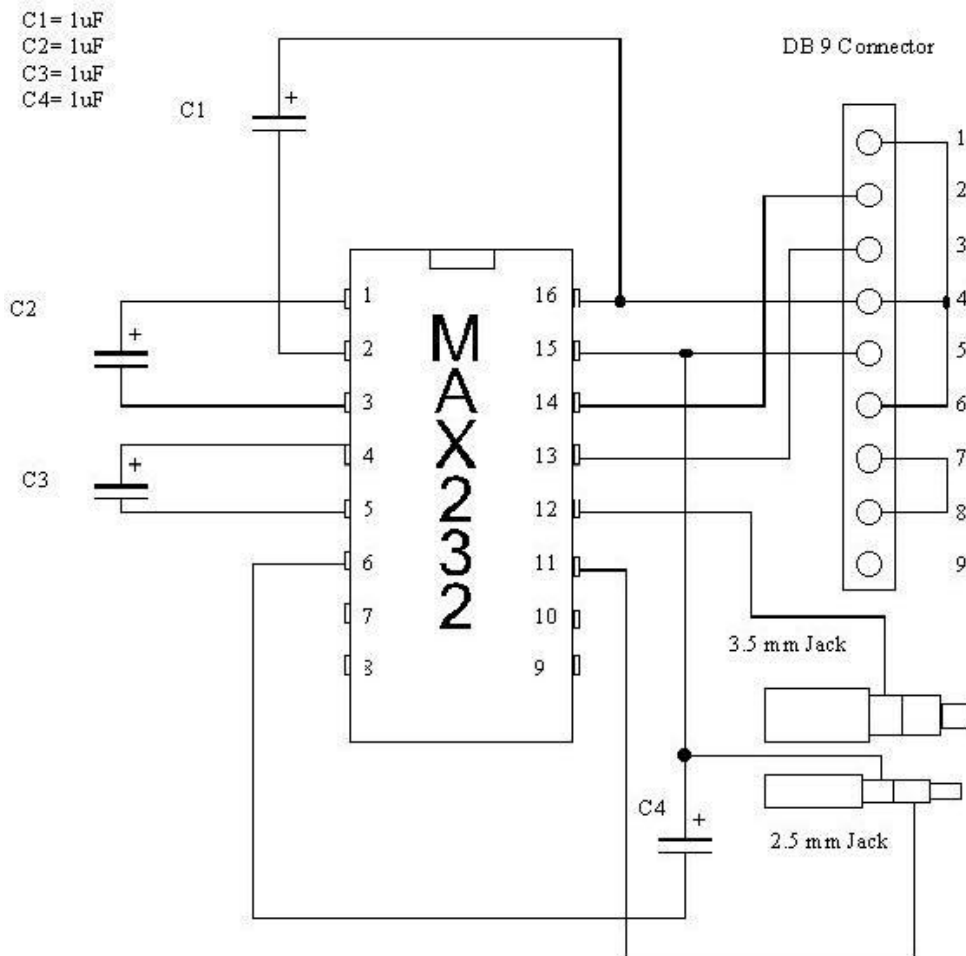
# IZ7QEB

## INTERFACCIA GESTIONE KENWOOD TH-F7

Questo progetto permette di avere a disposizione una utilissima interfaccia che servirà a gestire i menù e le memorie del rtx.

Iniziamo subito a reperire il seguente materiale:

- 1 integrato MAX232;
- 4 condensatori elettrolitici da 1uF 25V;
- 1 jack 2,5 mm + 1 jack 3,5 mm STEREO
- Connettore DB9 femmina con relativo involucro;
- 1 basetta millefori (5cm x 2cm)
- 1 metro di cavo 3 poli (2+massa)
- 1 metro di cavo 4 poli (3+massa)

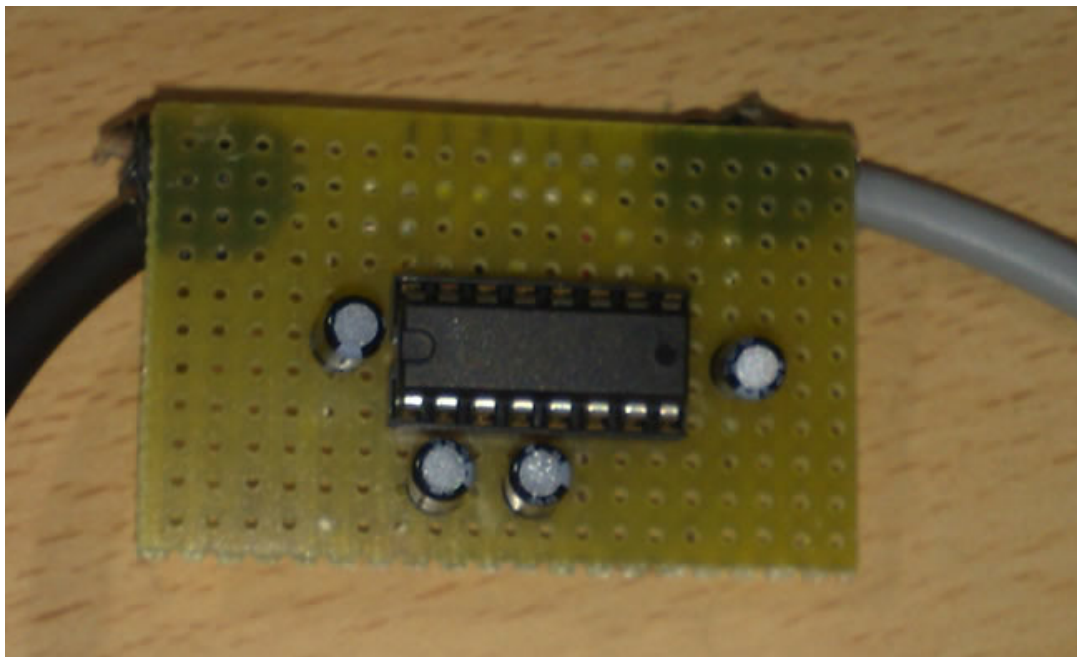
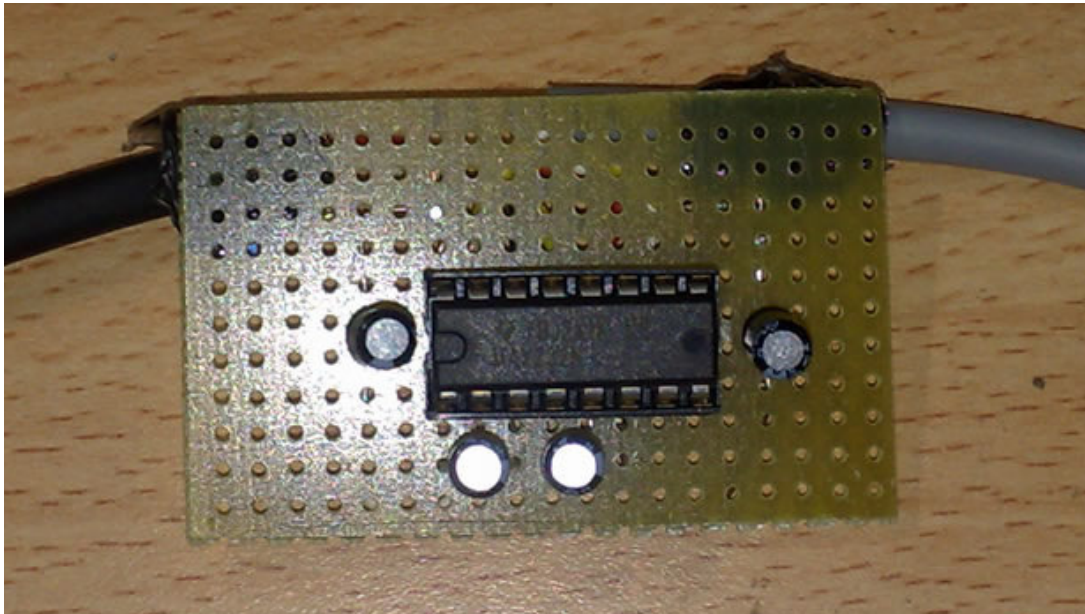


Kenwood TH F7E programming Interface with MAX232 By IW6PRV

Seguite il seguente schema per la realizzazione del circuito; molto semplice da realizzare, se proseguite con calma, in 10 minuti avrete realizzato la vostra interfaccia.

***Miracomando alle polarità dei condensatori e al verso dell'integrato MAX232.***

Questo è quello che né uscito fuori dopo la realizzazione.



**RIMANGO A DISPOSIZIONE PER QUALSIASI CHIARIMENTO;**  
**PER QUALSIASI DUBBIO, CONTATTATEMI ....**

